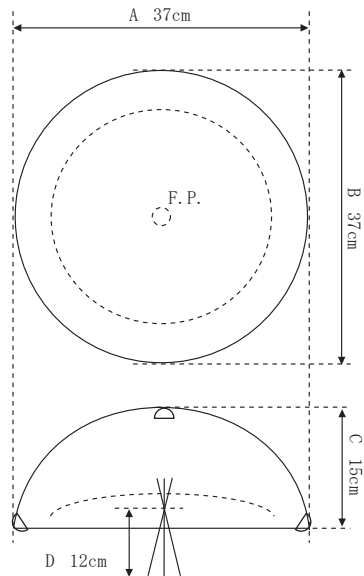
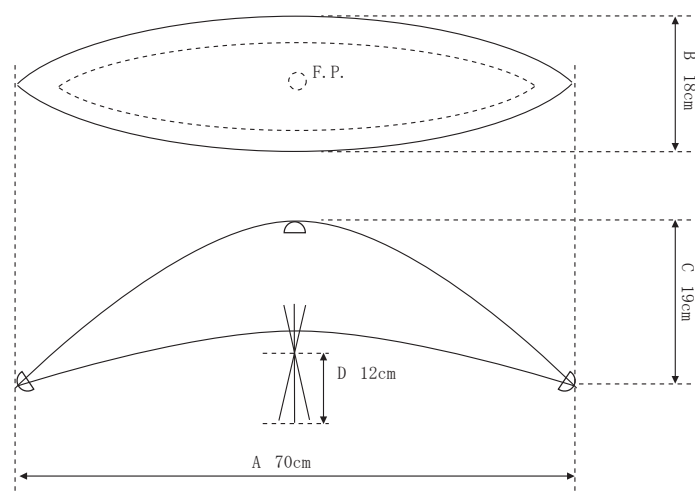


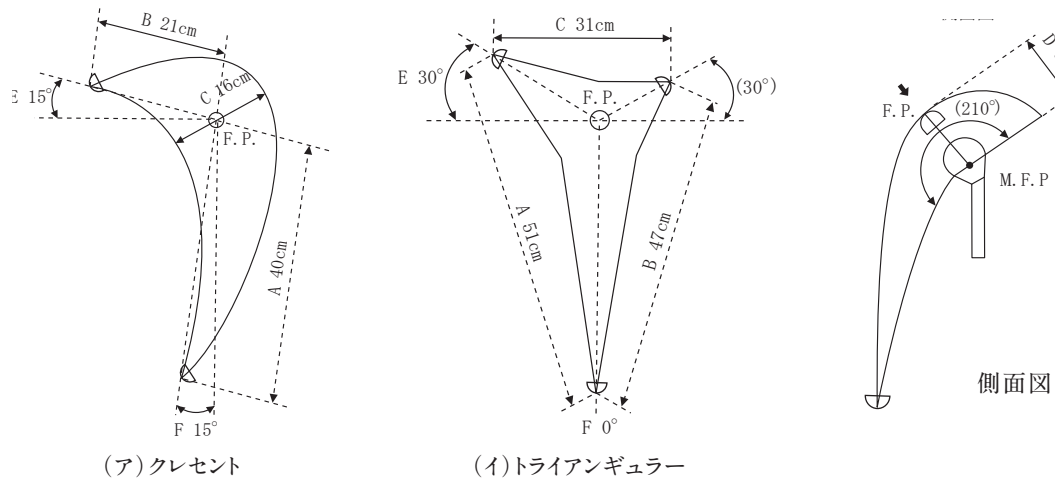
P88 1級 骨組み付花束(ア)ラウンドの図



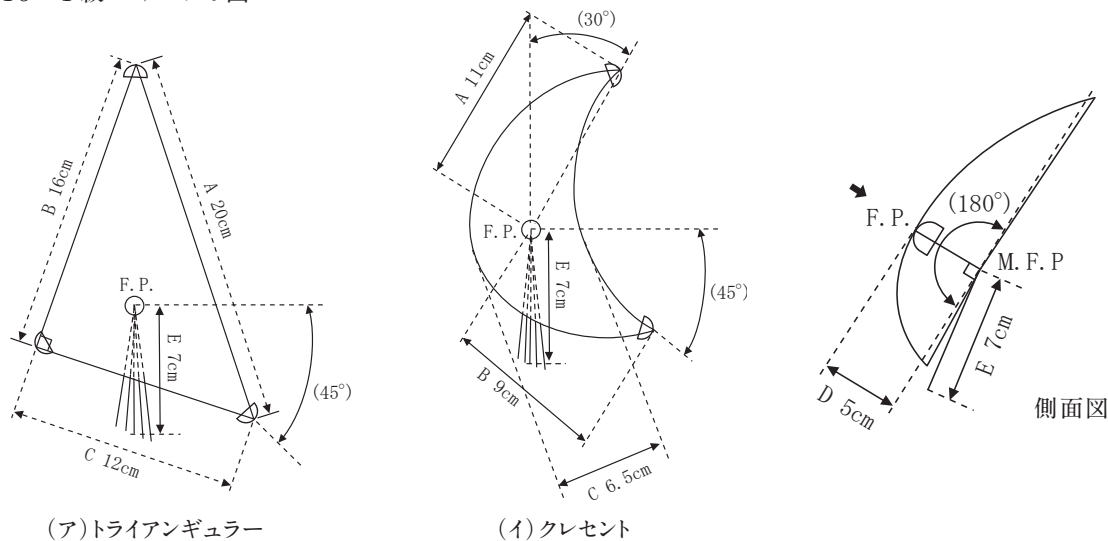
P89 1級 骨組み付花束(イ)ホリゾンタルの図



P109 1級 ブーケの図



P115 1級 コサージュの図



# フラワー装飾技能検定試験テキスト 2024年度 更新一覽

2024年度の「フラワー装飾技能検定試験」におきまして、仕様の変更がございました。

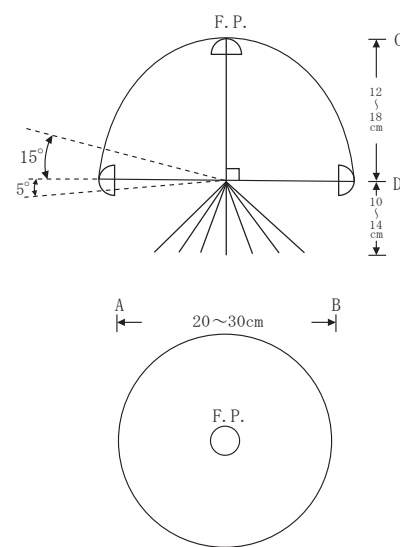
変更箇所のうち、特に大切と思われる変更を掲載いたします。

※なお、試験問題に関する質問は、各都道府県の職業能力開発協会にお問い合わせください。

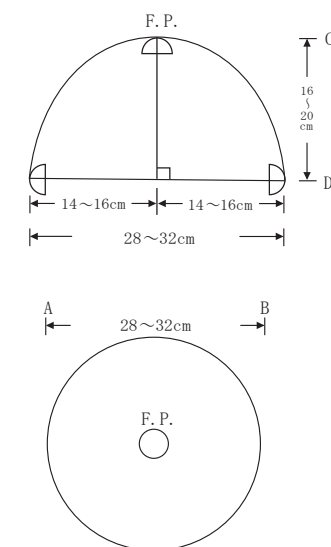
## 3級

	旧表記	新表記
P 9	<p>◎使用工具等一覧表</p> <p>花束用容器 口の部分の形状及び寸法は、右図のものとする 内径 16～20cm 高さ 16～20cm はさみまたは両用はさみ 床用シート 布製テープ 布製のガムテープ 清掃用 バケツ 花用</p>	<p>◎使用工具等一覧表</p> <p><b>花束用容器</b> 口の部分の形状は、<b>正円形</b>とする 内径 16～20cm<b>程度</b> 高さ 16～20cm<b>程度</b> <b>はさみ 両用はさみも可</b> 床用シート <b>90×180cm程度が望ましい</b> <b>養生テープ ガムテープ、クラフトテープは不可 養生用</b> バケツ <b>花材用</b></p>
P10	<p>◎支給材料</p> <p>小輪系 20本以上 葉物 グリーン 1種類 葉物 マスグリーン 1種類 25cm以上 10本以上 セロファン 30×30cm リボン 幅 2.2～2.4cm 2.5m リボン 幅 1.1～1.2cm 2.5m</p>	<p>◎支給材料</p> <p><b>小輪系 15本以上(脇枝も可)</b> 葉物 <b>グリーン 1種類</b> 葉物 <b>マスグリーン 1本が25cm以上</b> <b>10本以上(脇枝も可) (1種類)</b> セロファン <b>30×30cm程度</b> リボン 幅 2.2×2.4cm <b>1.5m</b> リボン 幅 1.1～1.2cm <b>2 m</b></p>

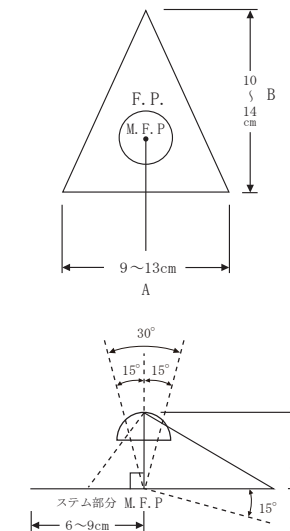
P13 花束及びリボンの図



P21 バスケットアレンジメントの図

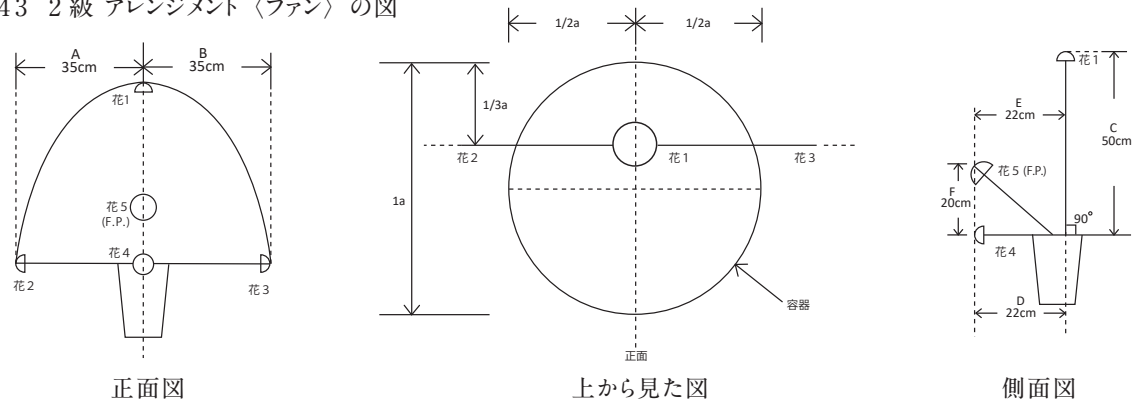


P27 ブートニアの図



	旧表記	新表記
P31	<p>◎使用工具等一覧表</p> <p>花束用容器 口の部分の寸法は、 内径 16～20cm 高さ 16～20cm</p> <p>アレンジメント用容器 口の部分の寸法は、 内径 13～16cm 高さ 20～30cm</p> <p>花束結束用ひも 麻ひも(太さ 0.1～0.2cm)</p> <p>籠花用容器 口の部分の寸法は、 内径 16～20cm 高さ 16～20cm</p> <p>ブーケスタンド 高さ 40～60cm</p> <p>両面テープ 及び素材は自由とする</p> <p>リボン 幅 2.2～2.4cm</p> <p>はさみまたは両用はさみ</p> <p>床用シート</p> <p>布製テープ 布製のガムテープ 清掃用</p> <p>バケツ 花用</p>	<p>◎使用工具等一覧表</p> <p>花束用容器 口の部分の形状・寸法は、 内径 16～20cm程度 高さ 16～20cm程度</p> <p>アレンジメント用容器 口の部分の形状・寸法は、 内径 13～16cm程度 高さ 20～30cm程度</p> <p>花束結束用ひも 麻ひも(太さ 0.1～0.2cm程度)</p> <p>籠花用容器 口の部分の形状・寸法は、 内径 16～20cm程度 高さ 16～20cm程度</p> <p>ブーケスタンド 高さ 40～60cm程度</p> <p>両面テープ 幅・素材は自由とする</p> <p>リボン 幅 2.2～2.4cm程度</p> <p>はさみ 両用はさみも可</p> <p>床用シート 90×180cm程度が望ましい</p> <p>養生テープ ガムテープ、クラフトテープは不可 養生用</p> <p>バケツ 花材用</p>
P32	◎支給材料(1)課題3にて選択 A を選択した場合 葉物 B 10本以上(1種類)	◎支給材料(1)課題3にて選択 A を選択した場合 葉物 B 10本以上(脇枝も可)(1種類)
P33	◎支給材料(2)課題3にて選択 B を選択した場合 葉物 B 10本以上(1種類)	◎支給材料(2)課題3にて選択 B を選択した場合 葉物 B 10本以上(脇枝も可)(1種類)

P43 2級 アレンジメント〈ファン〉の図



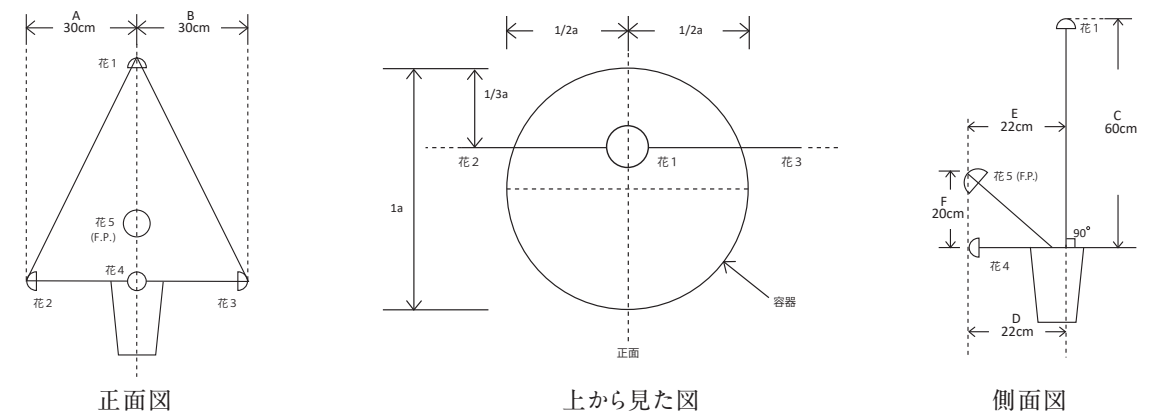
P44・P46の側面写真



P47の側面写真(変更分のみ)



P49 2級 アレンジメント〈トライアングル〉の図



P50・P52の側面写真



P53の側面写真(変更分のみ)



1級

	旧表記	新表記
P85	<p>実技試験使用工具等一覧表</p> <p>花束用容器 内径 25～30cm 高さ 2～5cm</p> <p>アレンジメント用容器 内径 9～12cm 高さ 28～32cm</p> <p>花束結束用ひも 麻ひも(太さ 0.1～0.2cm)</p> <p>リボン 幅 2.2～2.4cm</p> <p>リボン 幅 1.1～1.2cm</p> <p>はさみまたは両用はさみ</p> <p>ブーケスタンド 高さ 50～60cm程度</p> <p>床用シート</p> <p>布製テープ 布製のガムテープ 清掃用</p> <p>バケツ 花用</p> <p>水差し ペットボトルも可 1本 課題1用</p>	<p>◎使用工具等一覧表</p> <p>花束用容器 内径 25～30cm程度 高さ 2～5cm程度</p> <p>アレンジメント用容器 内径 9～12cm程度 高さ 28～32cm程度</p> <p>花束結束用ひも 麻ひも(太さ 0.1～0.2cm程度)</p> <p>リボン 幅 2.2～2.4cm程度</p> <p>リボン 幅 1.1～1.2cm程度</p> <p>はさみ 両用はさみも可</p> <p>ブーケスタンド 高さ 40～60cm程度</p> <p>床用シート 90×180cm程度が望ましい</p> <p>養生テープ ガムテープ、クラフトテープは不可 養生用</p> <p>バケツ 花材用</p> <p>水差し ペットボトルも可 1本 課題1用</p>
P86	◎支給材料 中輪系 A 12本以上(1本3～4輪)36輪以上 中輪系 B 10本以上(1本3～4輪)30輪以上 葉物 C 5本以上(1種類)	◎支給材料 中輪系 A 12本以上(1本3～4輪)36輪以上 中輪系 B 10本以上(1本3～4輪)30輪以上 葉物 C 5本以上(脇枝も可)(1種類)
P87	◎仕様 イ(ウ)葉物 A・C 適宜な数量	◎仕様 イ(ウ)葉物 A 6本以上、葉物 C 適宜の数量