

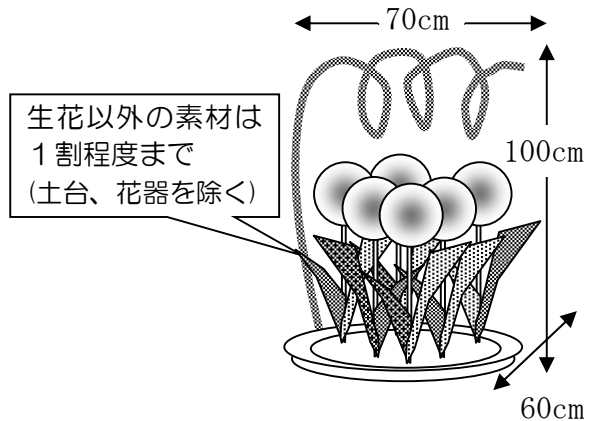
フラワーデザインコンテスト 出品の注意事項

★ コンテスト全体の注意事項 ★

- ◆ 作品は、生花を主体に作成してください
- ◆ 「生花」とは 観葉植物等を含む植物体の花、葉、茎、根 等
- ◆ 「生花以外の素材」とは支え棒、針金、生花以外の装飾資材、プリザーブドフラワー、ドライフラワー 等
- ◆ 希少種や高額な装飾資材は、盗難の恐れがあるので使用しないでください。
- ◆ 同じ出品者が出品できるのは、一つの部門につき1点までとなります。

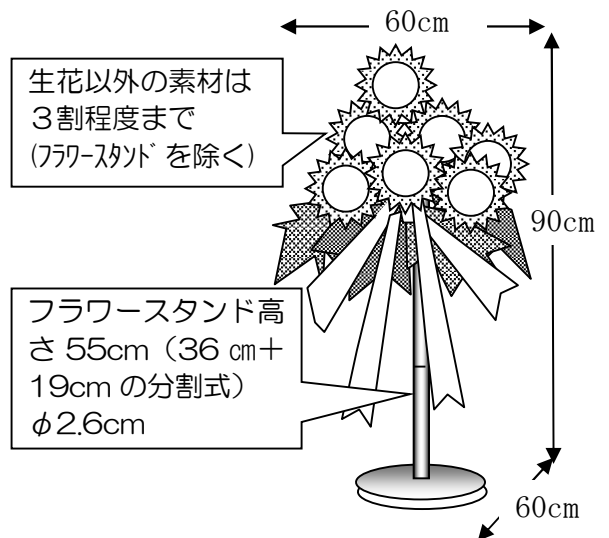
★ アレンジメントの部 ★

- ◆ 生花以外の素材は、作品の外観の1割程度まで（土台、花器を除く）としてください。
- ◆ 作品の大きさは幅70cm×奥行60cm×高さ100cm以内としてください。
- ◆ 移動が可能なものとしてください。



★ ブライダルブーケの部 ★

- ◆ 生花以外の素材は、作品の外観の3割程度まで（ブーケスタンドを除く）としてください。
- ◆ 作品の大きさは幅60cm×奥行60cm×高さ90cm以内としてください。
- ◆ ブーケスタンドからの取り外しが可能なものとしてください。
※ ブーケスタンドは主催者が用意したものを使用してください。



★ フローラルアクセサリーの部 ★

- ◆ 生花以外の素材は、作品の外観の5割程度まで（台紙を除く）としてください。
- ◆ 作品の大きさは色紙大（横24cm×縦27cm以内）としてください。
- ◆ 色紙大の台紙に留め付けて縦置が可能なものとしてください（トルソーの使用は不可）。
- ◆ 装身具（コサージュ、ネックレス、イヤリング等）としての機能を有するものとしてください。

