

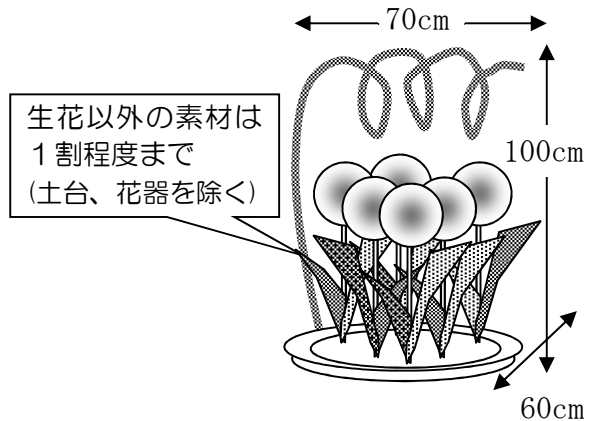
フラワーデザインコンテスト 出品の注意事項

★ コンテスト全体の注意事項 ★

- ◆ 作品は、**生花を主体**に作成してください
- ◆ 「生花」とは 観葉植物等を含む植物体の花、葉、茎、根 等
- ◆ 「生花以外の素材」とは支え棒、針金、生花以外の装飾資材、プリザーブドフラワー、ドライフラワー 等
- ◆ 希少種や高額な装飾資材は、盗難の恐れがあるので**使用しない**てください。
- ◆ 同じ出品者が出品できるのは、一つの部門につき1点までとなります。

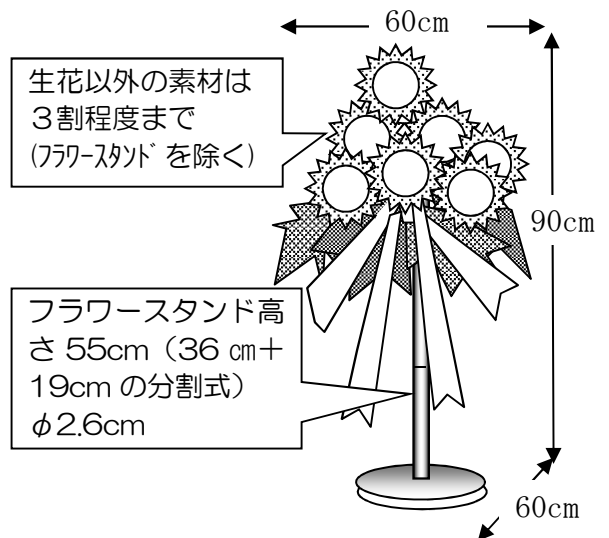
★ アレンジメントの部 ★

- ◆ 生花以外の素材は、作品の**外観の1割程度**まで(土台、花器を除く)としてください。
- ◆ 作品の大きさは幅**70cm**×奥行**60cm**×高さ**100cm以内**としてください。
- ◆ **移動が可能**なものとしてください。



★ ブライダルブーケの部 ★

- ◆ 生花以外の素材は、作品の**外観の3割程度**まで(ブーケスタンドを除く)としてください。
- ◆ 作品の大きさは幅**60cm**×奥行**60cm**×高さ**90cm以内**としてください。
- ◆ ブーケスタンドからの**取り外しが可能**なものとしてください。
※ ブーケスタンドは主催者が用意したものを使用してください。



★ フローラルアクセサリーの部 ★

- ◆ 生花以外の素材は、作品の**外観の5割程度**まで(台紙を除く)としてください。
- ◆ 作品の大きさは**色紙大(横24cm×縦27cm以内)**としてください。
- ◆ 色紙大の**台紙に留め付けて縦置が可能**なものとしてください(トルソーの使用は不可)。
- ◆ **装身具(コサージュ、ネックレス、イヤリング等)**としての機能を有するものとしてください。

